

Technische Daten

OmniGlobe® 60 single SXGA+

Größe: 60"

Durchmesser: 154 cm

Gesamthöhe 215 cm (inklusive Standfuß)

Gewicht: 106 kg

Material: optische Spezialbeschichtung auf Acrylglas

Projector: Panasonic SXGA+ 7000

Stromanschluß: 220V/16A

Ein Omniglobe ist ein moderner, aus Hochtechnologie bestehender realer 3D Globuskörper. Durch das Zusammenwirken von einem Hochleistungsprojektor, dem speziell behandelten kugelförmigen Display und einem patentierten Innenleben schaffen wir die Voraussetzung, dass die Bilder und Filme des Projektors auf die Kugel übertragen werden und real wirken.

Unser Omniglobe System basiert auf einer Innenprojektion mit einem Projektor, der durch eine Öffnung an der Unterseite der Kugel und einer patentierten Konkavspiegelanordnung die Präsentationen auf die speziell beschichtete Acrylglaskugel projiziert.

Grundsätzliche Voraussetzungen für den Aufbau eines Omniglobes

Aufgrund der Größe der einzelnen Komponenten eines Omniglobes kann der Aufbau nur unter Beachtung des benötigten Maßes von mindestens 94 cm für Zugangs- und Aufzugtüren erfolgen.

Unsere Transportcases haben folgende Maße:

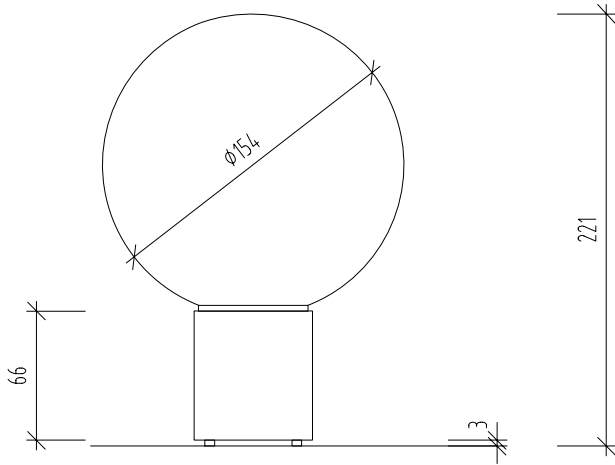
2 cases	164 L x 164 B x 91 H cm
1 case	164 L x 58 B x 72 H cm
1 case	93 L x 60 B x 73 H cm
1 case	80 L x 77 B x 45 H cm

Optimale Lichtverhältnisse:

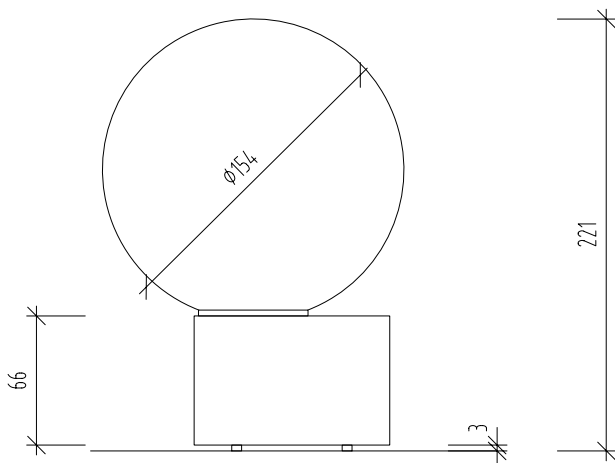
Das eindrucksvolle Leuchten des Omniglobe kommt am besten in dunkler Umgebung zur Geltung. Daher empfehlen wir bei Tagesveranstaltungen für eine entsprechende Verdunklung des direkten Einsatzortes zu sorgen. Sprechen Sie uns gegebenenfalls daraufhin gerne an.

OmniGlobe® 60 single

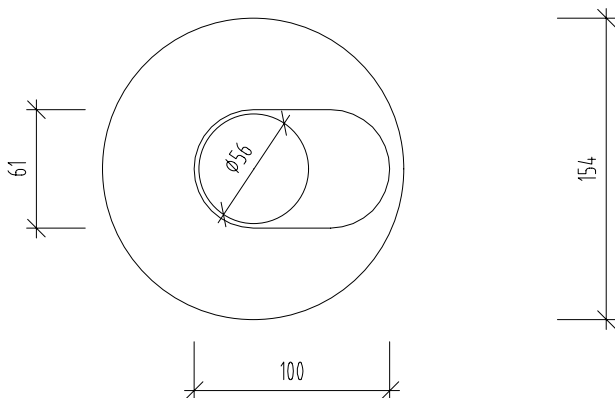
Alle Maße in cm



Front



Seite



Draufsicht

Größe: 60"

Durchmesser: 154 cm

Gesamthöhe 221 cm

Gewicht: 106 kg

Projector: Panasonic SXGA+ 7000

Stromanschluß: 220V/16A

Home of pirates GmbH

Heike Hensch

Tel. +49(0)2266-44599

h.hensch@homeofpirates.de